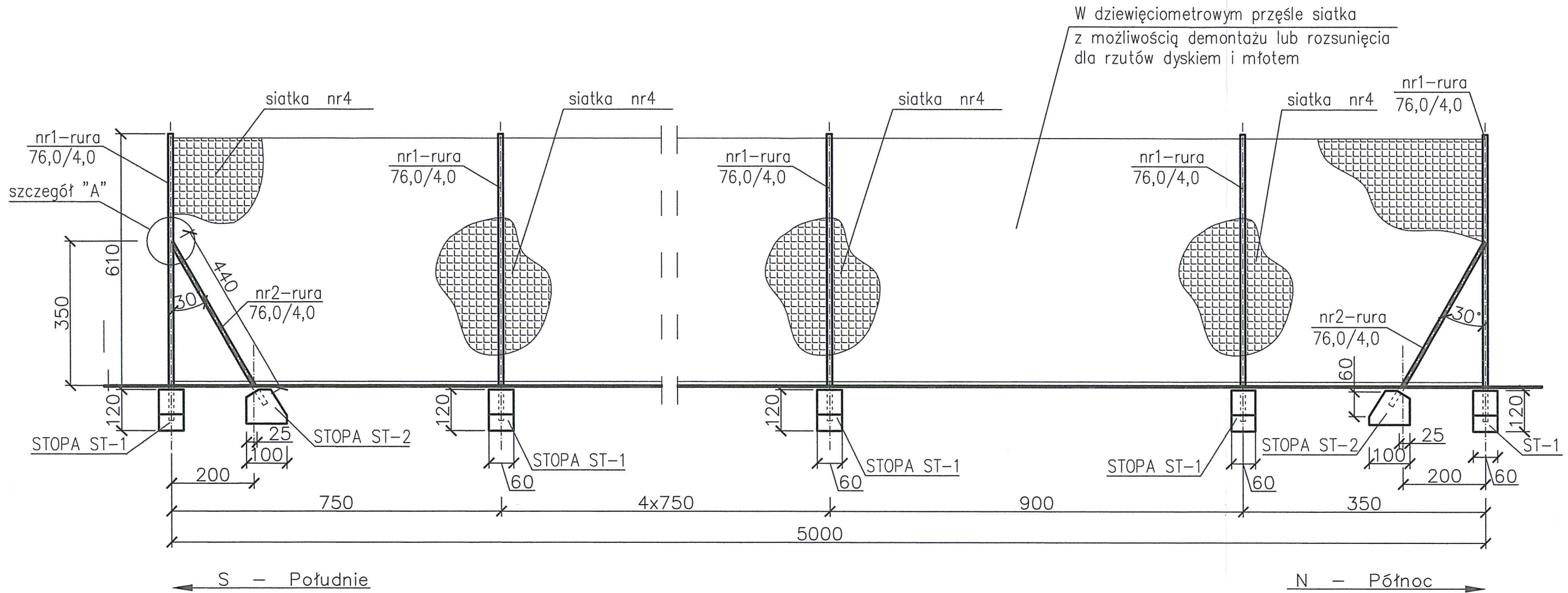


ROZWIĘCIE PIŁKOCHWYTU - P2

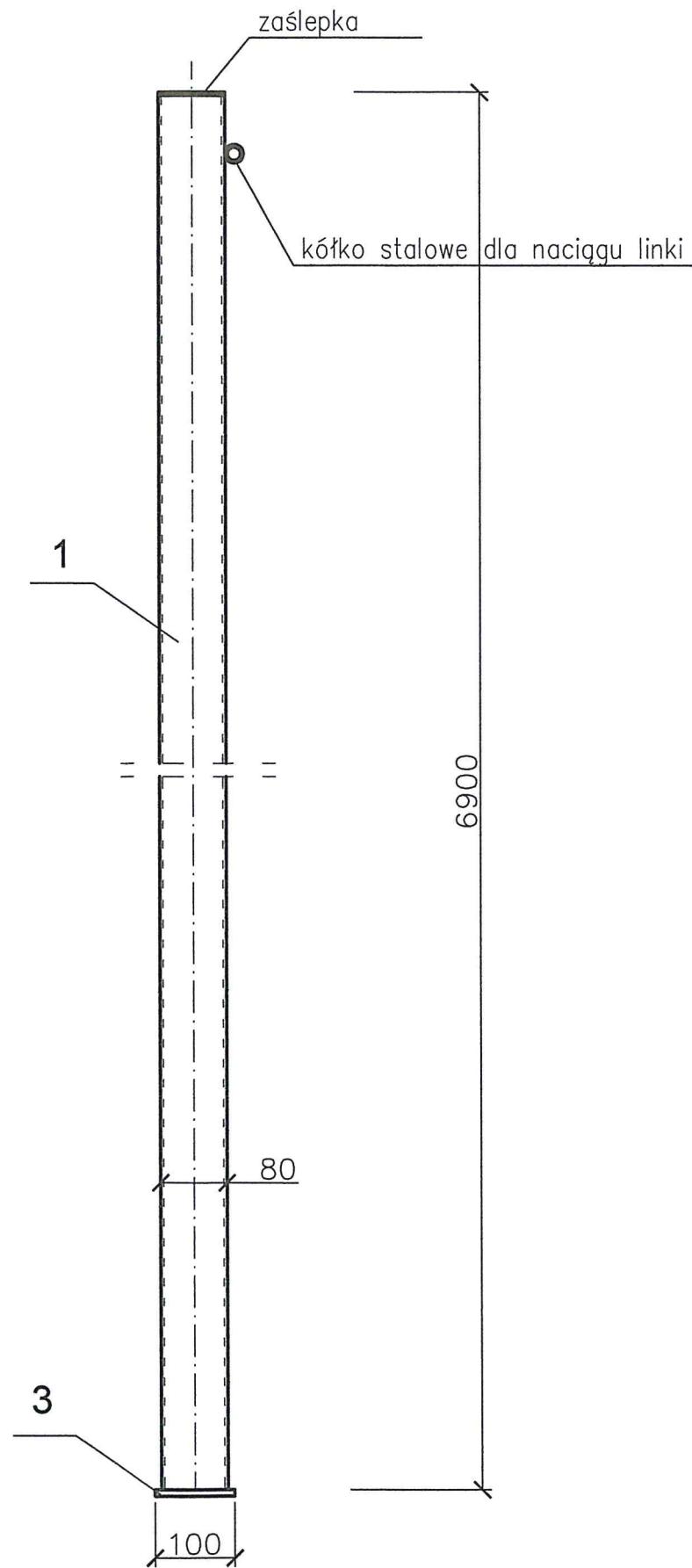
1:100



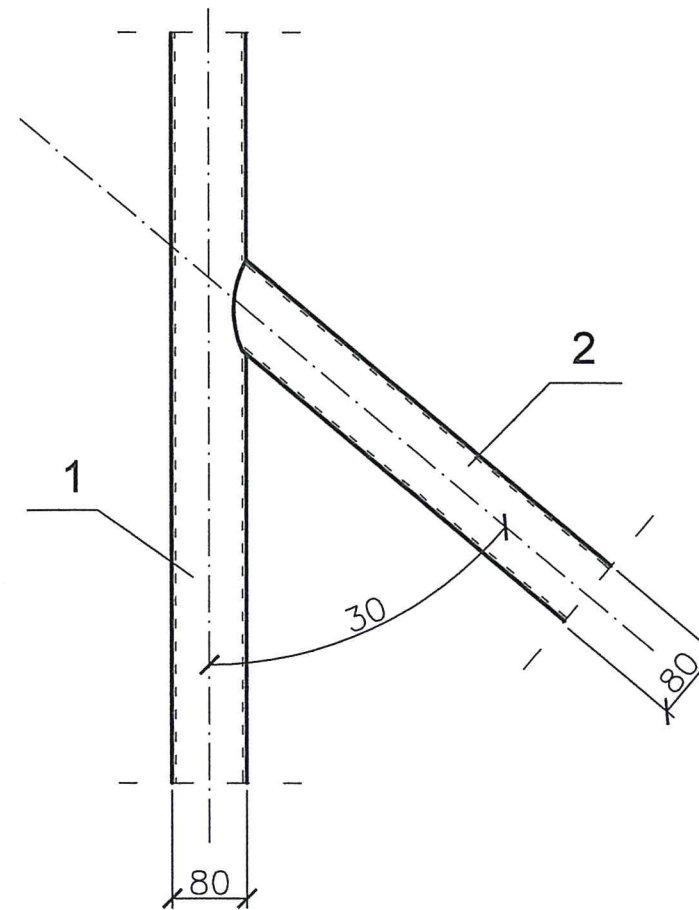
UWAGI!

1. Szczegóły wg rysunków nr B 09 - B11.
2. Wymiary na rysunku podano w centymetrach.
3. Lokalizacja piłkochwyłów wg rys. A 01
4. Rozstaw słupów piłkochwyłtu dopasować do układu rzutni!

PAMAR-PROJEKT-JACEK GRUBA Projektowanie, nadzór, doradztwo ul. Kukuczka 4, 86-061 Brzoza		TEMAT: REMONT BIEŻNI LEKKOATLETYCZNEJ I PŁYTY BOISKA NA STADIONIE MIEJSKIM W SEPÓLNO KRAJEŃSKIM
NAZWA RYSUNKU:	PIŁKOCHWYT P2 - ROZWIĘCIE	SKALA: 1:10
ADRES:	ul. Chojnicka 19, Sepólno Krajeńskie	NR RYS. B-08
INWESTOR:	GMINA SEPÓLNO, ul. Tadeusza Kościuszki 11	
BRANŻA:	BUDOWLANA	DATA: 16.12.2013
PROJEKTANT:	mgr inż. Jacek Gruba nr upr. bud. UAN-KZ-7210/271/89 specjalność: konstrukcje budowlane	
SPRAWDZAJĄCY:	mgr inż. Henryka Gruba nr upr. bud. GP-KZ-7342/410/94 specjalność: konstrukcje budowlane	



"A" 1:10



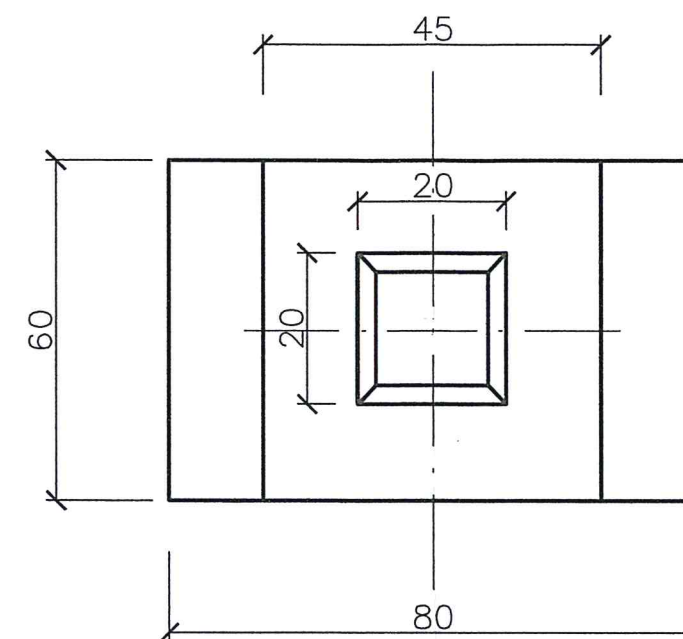
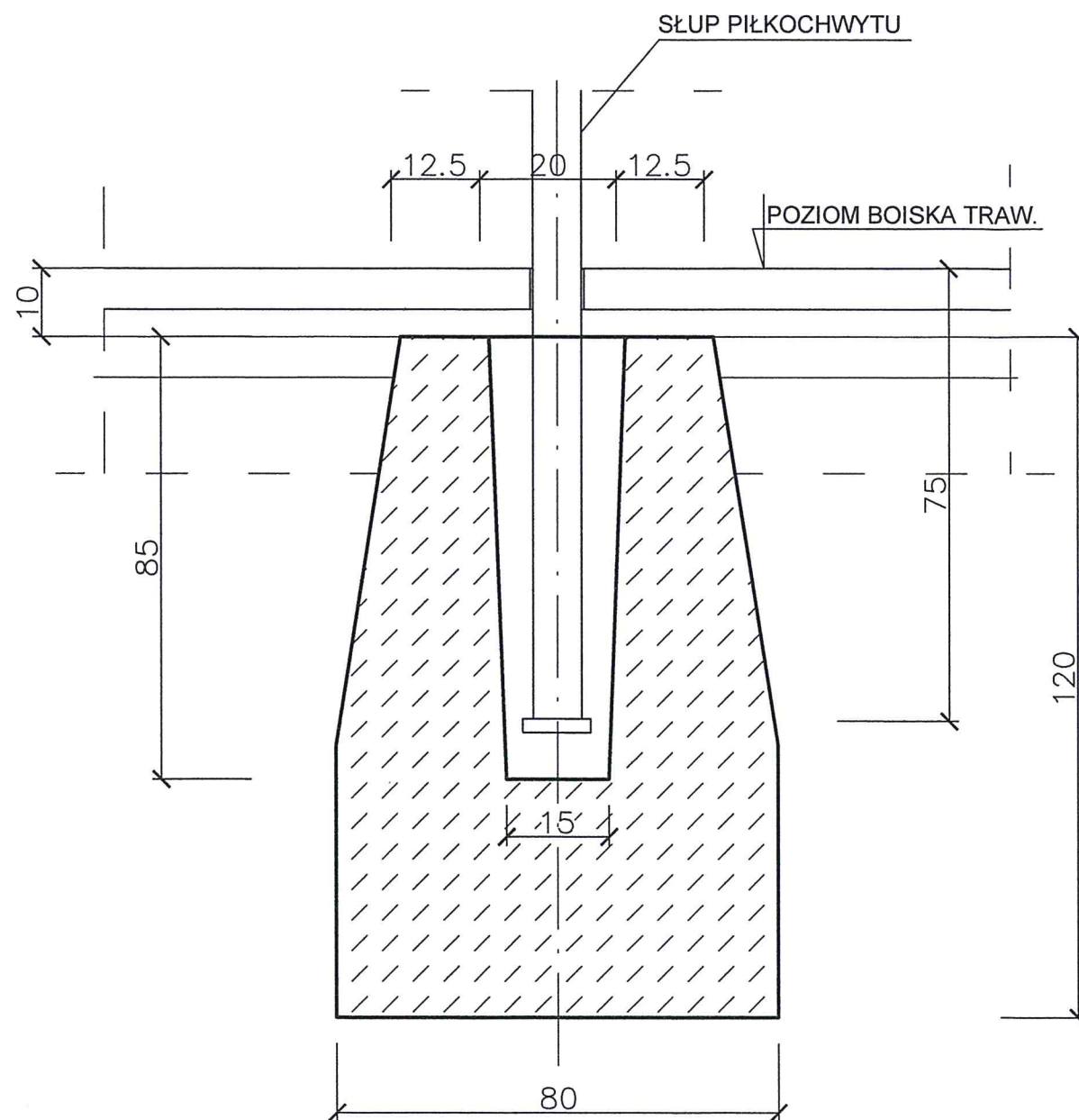
STAL R35
STAL St3S

Piłkochwyty - masa ogółem 920 kg

Poz.	Nazwa zespołu lub części	Il. sztuk	Materiał	Masa [kg] 1szt.	Masa [kg] ogółem
4	siatka tworzywowa H=6000mm; $\Sigma L=2 \times 50m=100mb$				
3	blacha 100x4/100	16	St3S	0,45	7,2
2	rura 80x80x3 L=4400mm	4	R35	32	128
1	rura 80x80x3 L=6900mm	16	R35	49	784

 PAMAR-PROJEKT-JACEK GRUBA Projektowanie, nadzór, doradztwo ul. Kukulcza 4, 86-061 Brzoza		TEMAT: REMONT BIEŻNI LEKKOATLETYCZNEJ I PŁYTY BOISKA NA STADIONIE MIEJSKIM W SĘPÓLNIE KRAJEŃSKIM	
NAZWA RYSUNKU:	PIŁKOCHWYT - SZCZEGÓŁY KONSTR.	SKALA:	1:10
ADRES:	ul. Chojnicka19, Sępólno Krajeńskie	NR RYS.	B-09
INWESTOR:	GMINA SĘPÓLNO, ul. Tadeusza Kościuszki 11	DATA:	16.12.2013
BRANŻA:	BUDOWLANA		
PROJEKTANT:	mgr inż. Jacek Gruba nr upr. bud. UAN-KZ-7210/271/89 specjalność: konstrukcje budowlane		
SPRAWDZAJĄCY:	mgr inż. Henryka Gruba nr upr. bud. GP-KZ-7342/410/94 specjalność: konstrukcje budowlane		

FUNDAMENT PIŁKOCHWYTU STOPA ST-1



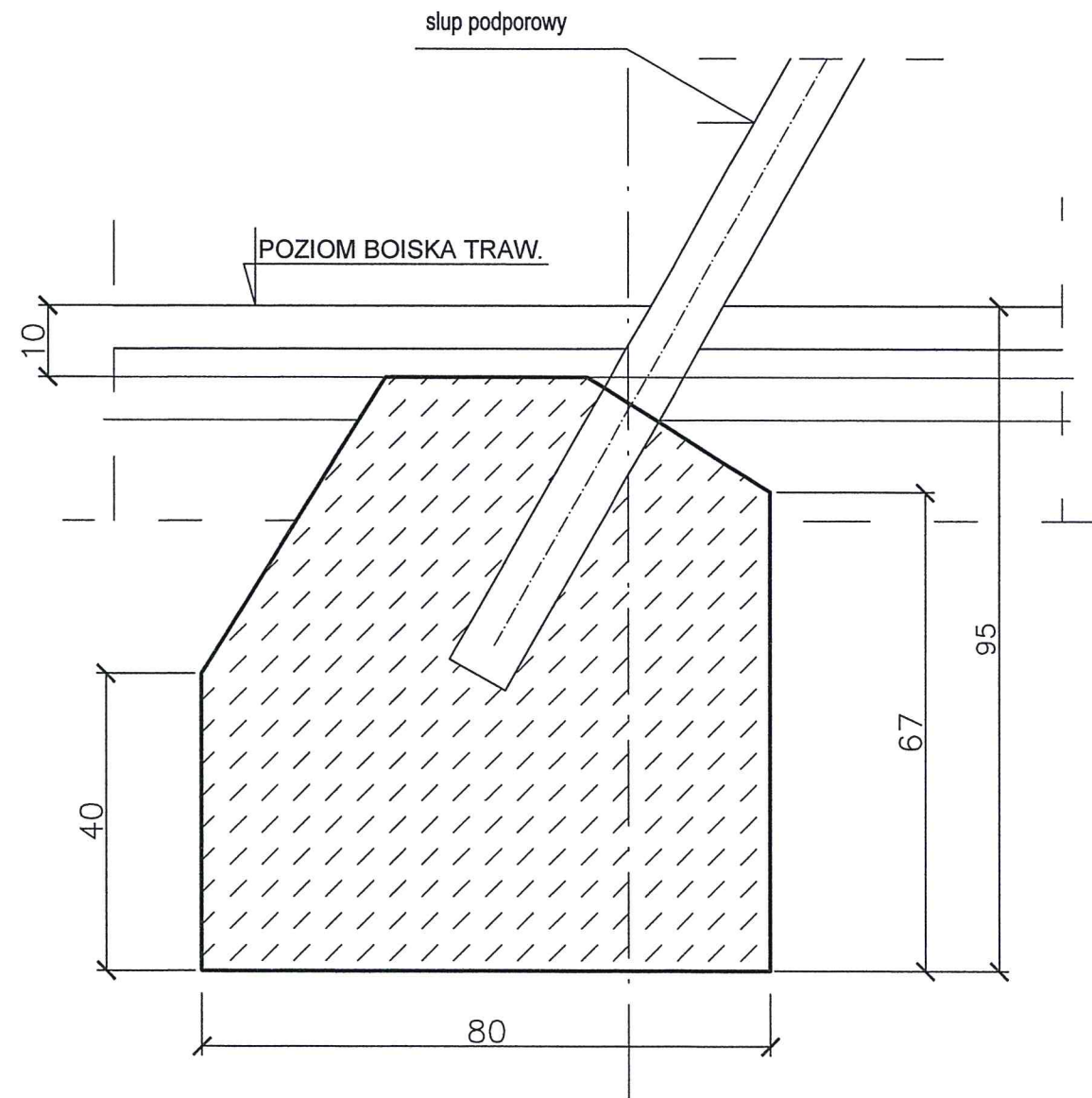
BETON C16/20

UWAGI!

1. Gniazda fundamentów po osadzeniu rur zalać betonem C20/25.
2. Wykonać 16 sztuk fundamentów dla piłkochwytów.

PAMAR-PROJEKT-JACEK GRUBA Projektowanie, nadzór, doradztwo ul. Kukulcza 4, 86-061 Brzoza		TEMAT: REMONT BIEŻNI LEKKOATLETYCZNEJ I PŁYTY BOISKA NA STADIONIE MIEJSKIM W SĘPÓLNO KRAJEŃSKIM
NAZWA RYSUNKU:	FUNDAMENT PIŁKOCHWYTU ST-1	SKALA: 1:10
ADRES:	ul. Chojnicka 19, Sępólno Krajeńskie	
INWESTOR:	GMINA SĘPÓLNO, ul. Tadeusza Kościuszki 11	
BRANŻA:	BUDOWLANA	DATA: 16.12.2013
PROJEKTANT:	mgr inż. Jacek Gruba nr upr. bud. UAN-KZ-7210/271/89 specjalność: konstrukcje budowlane	<i>J. Gruba</i>
SPRAWDZAJĄCY:	mgr inż. Henryka Gruba nr upr. bud. GP-KZ-7342/410/94 specjalność: konstrukcje budowlane	<i>H. Gruba</i>

FUNDAMENT PIŁKOCHWYTU STOPA ST-2



SZEROKOŚĆ FUNDAMENTU 45 CM !

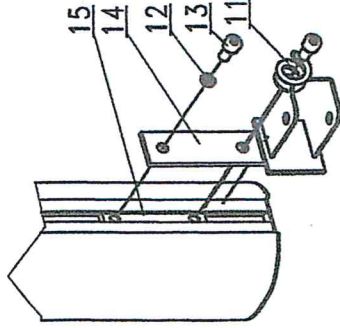
BETON C16/20

UWAGI!

1. Gniazda fundamentów po osadzeniu rur zalać betonem C20/25.
2. Wykonać 4 sztuki fundamentów dla piłkochwytów.

PAMAR PROJEKT		PAMAR-PROJEKT-JACEK GRUBA Projektowanie, nadzór, doradztwo ul. Kukulcza 4, 86-061 Brzoza		TEMAT: REMONT BIEŻNI LEKKOATLETYCZNEJ I PŁYTY BOISKA NA STADIONIE MIEJSKIM W SĘPÓLNIE KRAJEŃSKIM	
NAZWA RYSUNKU:	FUNDAMENT PIŁKOCHWYTU ST-2			SKALA:	1:10
ADRES:	ul. Chojnicka19, Sępólno Krajeńskie			NR RYS.	B-11
INWESTOR:	GMINA SĘPÓLNO, ul. Tadeusza Kościuszki 11				
BRANŻA:	BUDOWLANA		DATA:	16.12.2013	
PROJEKTANT:	mgr inż. Jacek Gruba nr upr. bud. UAN-KZ-7210/271/89 specjalność: konstrukcje budowlane			<i>J. Gruba</i>	
SPRAWDZAJĄCY:	mgr inż. Henryka Gruba nr upr. bud. GP-KZ-7342/410/94 specjalność: konstrukcje budowlane			<i>H. Gruba</i>	

Krok 3. Montaż zawiasu dolnego.



Wykaz części potrzebnych do przeprowadzenia kolejnych czynności:

11. Zaczep siatki metalowy
12. Podkładka sprężysta Ø8
13. Wkręt MBx16, gn. 6kt
14. Zawias dolny
15. Płaskownik 14x7 L=90

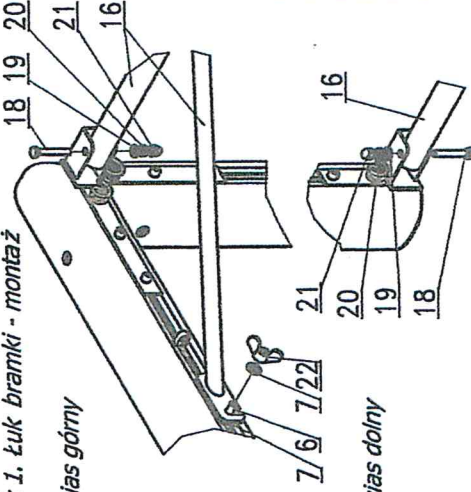
Opis czynności:

Wsunąć płaskownik [15] do rowka w słupku lewym. Następnie skręcić zawias dolny [14] z płaskownikiem [15] wkrętami [13] stosując podkładki sprężyste [12] i zaczepy metalowe siatki [11] jak pokazano na rysunku. Analogiczne czynności przeprowadzić ze słupkiem prawym.

Etap II Montaż łuków i ramy do bramki

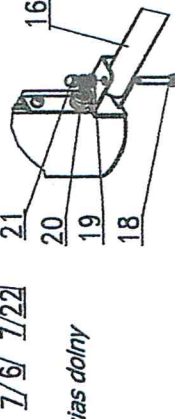
Krok 1. Łuk bramki - montaż

Zawias górny

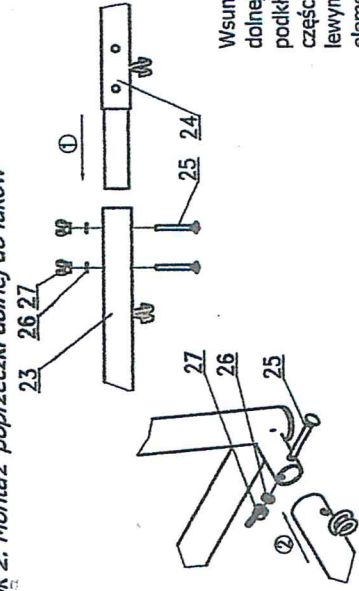


Umieścić łuk [17] w zawiasie górnym i dolnym, po czym skręcić za pomocą śrub [19], podkładek [20], nakrętek [21] i nakrętek kapturkowych [22]. Następnie dopasować zastrzał łuku [17] ze śrubą [6], następnie skręcić stosując dwie po dkiadki [7] i nakrętkę motylkową [23] dla każdego z łuków. Te same czynności powtórzyć dla drugiego łuku.

Zawias dolny



Krok 2. Montaż poprzeczki dolnej do łuków



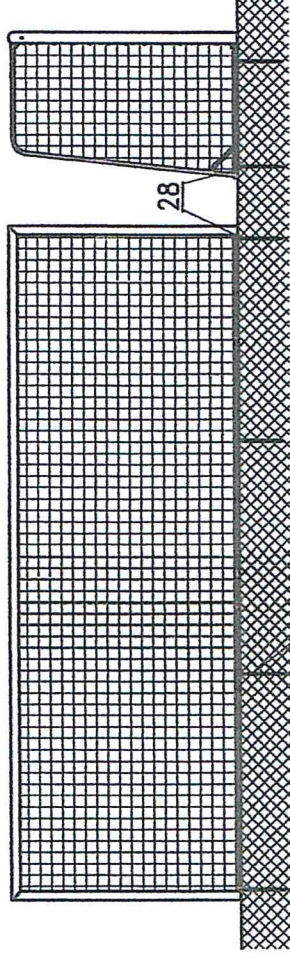
Wykaz części potrzebnych do przeprowadzenia kolejnych czynności:

23. Poprzeczka dolna 1
24. Poprzeczka dolna 2
25. Śruba M6x55 z lb. półkulistym.
26. Podkładka Ø6.4x12.5
27. Nakrętka motylkowa M6

Opis czynności:

Wsunąć poprzeczkę dolną 2 [24] do poprzeczki dolnej 1 [23]. Następnie za pomocą śruby [25], podkładki [26] oraz nakrętek [27] połączyć obie części. Skręcone poprzeczki połączyć z łukiem lewym i prawym z apomocą wyżej wymienionych elementów.

Etap III Montaż bramek do podłoża



Wykaz części potrzebnych do przeprowadzenia kolejnych czynności:

28. Uchwyt szpilkowy



Uchwyt szpilkowy

Umieścić bramki w żądanym miejscu następnie wbić uchwyty szpilkowe [28] wg szkicu j.w.

Montaż siatki

Zaczep siatki plastikowy [29] służy do zamocowania siatki do poprzeczki oraz słupków. Siatkę mocować w równych odstępach ~20cm (najlepiej wsunąć potem przekręć) wg schematu:
- 35 sztuk w poprzeczce
- po 11 sztuk w słupkach

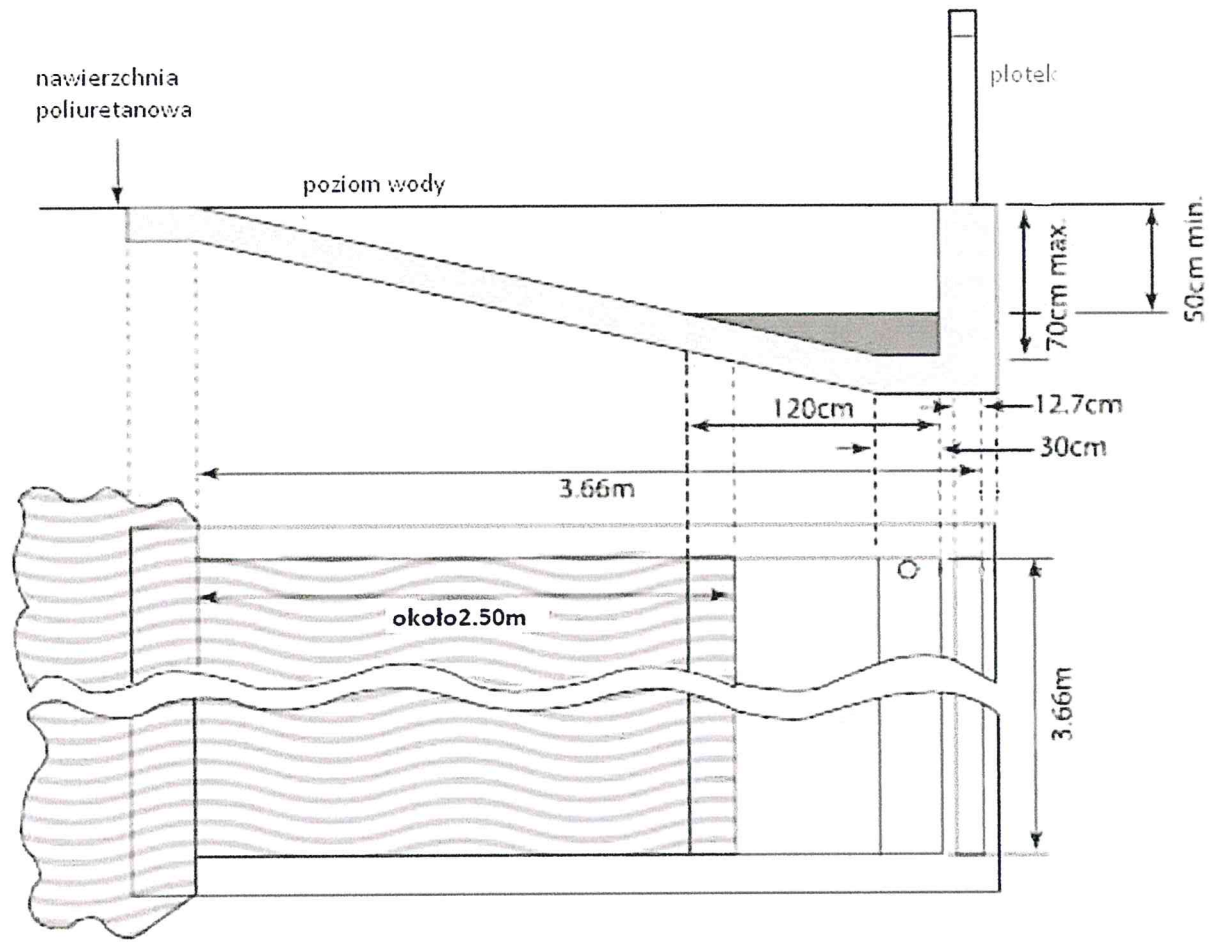
Uwaga!

1. Bramka jest przeznaczona wyłącznie do gry w piłkę nożną i nie może być używana do innych celów.
2. Przed rozpoczęciem użytkowania bramki należy sprawdzić wszystkie mocowania poszczególnych elementów.
3. Nie należy wspinać się na konstrukcję i siatkę.
4. Zabronione jest używanie bramek bez zamocowania ich do podłoża.
5. Przed każdym użyciem należy sprawdzić i ewentualnie dokręcić śruby połączeniowe.

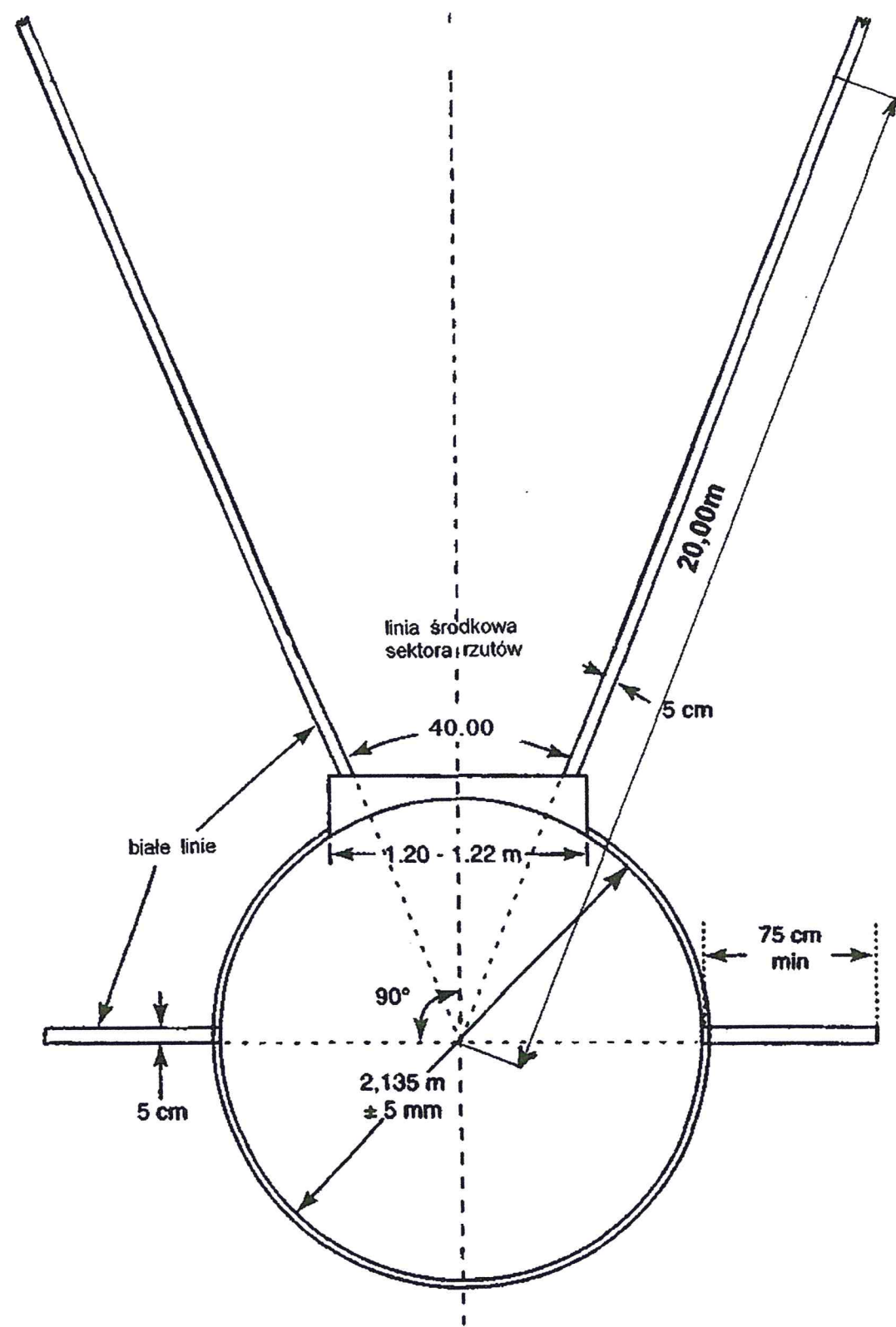
Numer	Nazwa części	Ilość sztuk
1	Poprzeczka	2
2	Słupek lewy kpl.	2
3	Słupek prawy kpl.	2
4	Narożnik	4
5	Wkręt MBx20, lb. stożkowy, gn. 6kt	16
6	Śruba M10 z lb. 30x14	4
7	Podkładka Ø10.5x21	12
8	Nakrętka M10 sześciokątna	4
9	Płaskownik 14x7 L=170	8
10	Zawias górny (wersja lewa + prawa)	2+2
11	Zaczep siatki metalowy	12
12	Podkładka sprężysta Ø8	20
13	Śruba MBx16, lb. wałcowy, gn. 6kt	32
14	Zawias dolny (wersja lewa + prawa)	2+2
15	Płaskownik 14x7 L=90	4
16	Łuk lewy kpl.	2
17	Łuk prawy kpl.	2
18	Śruba M6x55	8
19	Podkładka Ø8.4x17	8
20	Nakrętka M8 sześciokątna	8
21	Nakrętka kapturkowa M8	8
22	Nakrętka motylkowa M10	4
23	Poprzeczka dolna 1	2
24	Poprzeczka dolna 2	2
25	Śruba M6x55 z lb. półkulistym	8
26	Podkładka Ø6.4x12.5	8
27	Nakrętka motylkowa M6	12
28	Uchwyt szpilkowy	8
29	Zaczep siatki plastikowy	114

WALCOWNIK 21

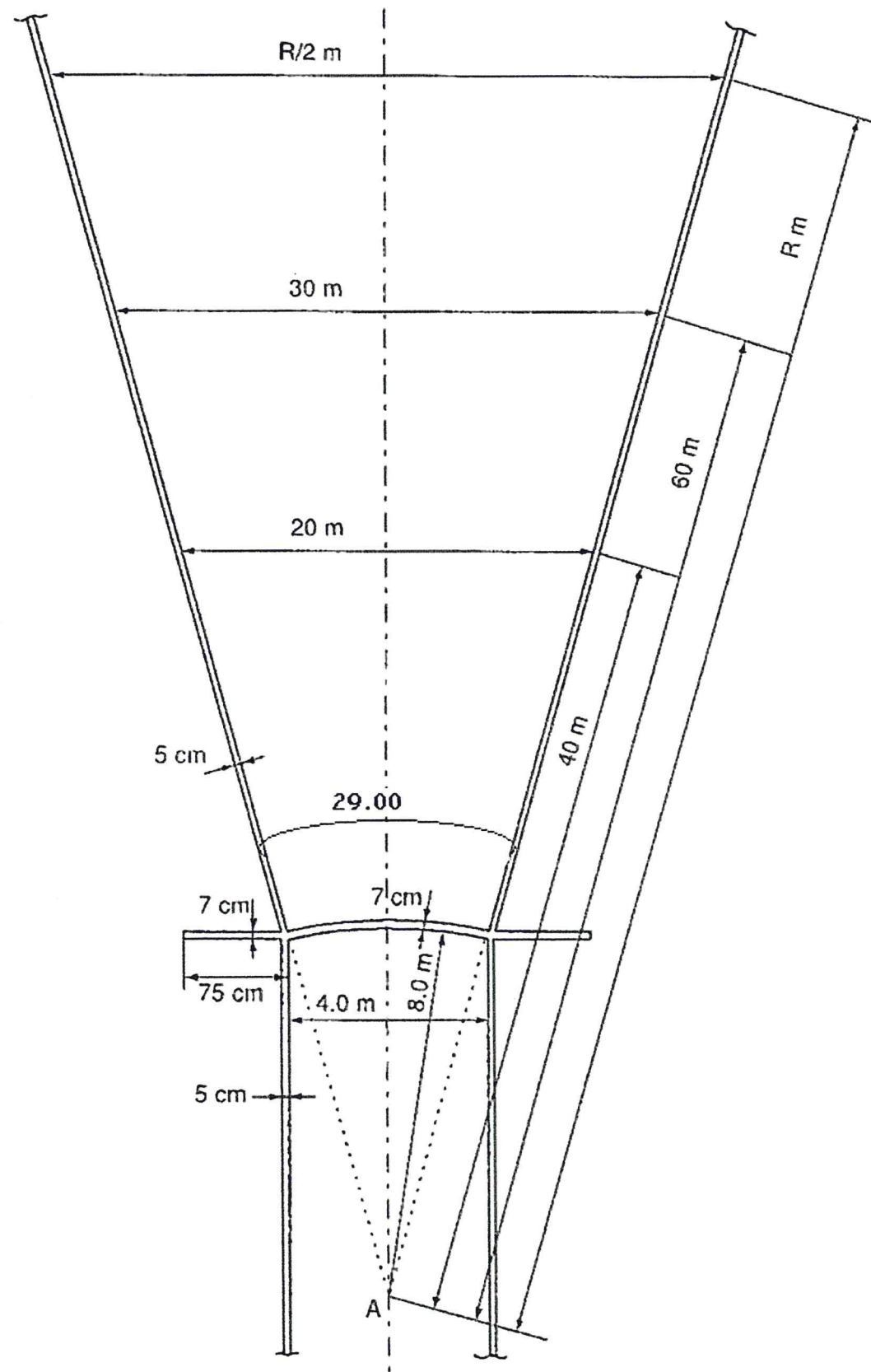
Rów z wodą do biegów z przeszkodami.



Rzutnia do pchnięcia kulą.



Rzutnia do rzutu oszczepem.



Rzutnia do rzutu dyskiem i młotem.

