



GMINA SĘPÓLNO KRAJEŃSKIE
woj. kujawsko-pomorskie

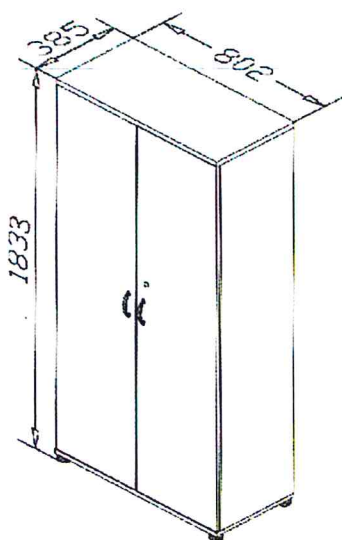
Załącznik nr 1
do Zapytania ofertowego

OPIS PRZEDMIOTU ZAMÓWIENIA

Przedmiotem zamówienia jest: dostawa i montaż mebli biurowych i kuchennych z płyt melaminowanych w pomieszczeniach budynku Inkubatora Przedsiębiorczości przy ul. Przemysłowej 7a w Sępólnie Krajeńskim.

Kolorystyka zostanie uzgodniona z wybranym Wykonawcą.

1. Szafa aktowa o wymiarach 802/385/1833h – 19 szt.



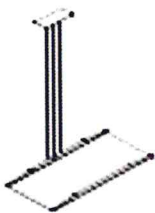
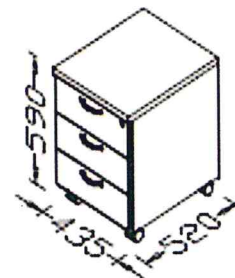
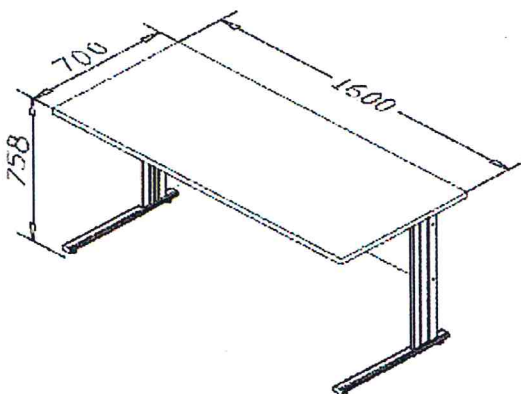
- Meble wykonane z płyty melaminowanej 18mm i 25mm o gęstości 650-690 kg/m³ wg normy DIN68765, klasa higieniczności E1.
- Właściwości płyty:
 - duża odporność na ścieranie i zarysowanie
 - odporność na działanie czynników chemicznych
 - odporność na działanie temperatury
- Wyroby oklejane obrzeżem PCV 0,5mm i PCV 2 mm odpornym na uderzenia mechaniczne. Niewidoczne krawędzie wyrobu nieoklejane.



- Wieńce górne wykonane z płyty 25 mm , wieńce dolne , półki i boki wykonane z płyty 18mm a ściany tylnie z płyty HDF 3mm.
- Szafy powinny posiadać drzwi skrzydłowe, każdy z frontów mocowany do korpusu szafy za pomocą zawiasów FGV o możliwym kącie otwarcia 110°. Fronty wykonane z płyty o grubości 18mm. Krawędzie oklejone obrzeżem PVC 2mm. Lewe skrzydło uzbrojone w elastyczną listwę przymykową.

Zawiasy powinny pewnie utrzymywać skrzydło drzwiowe zapewniając długie i bezawaryjne funkcjonowanie . Uchwyty wykonane ze stopu „ZnAl” (cynkowo-aluminiowy) wykończone galwanicznie na srebrny mat, przykręcane za pomocą śrub M4x23 ocynk. Szafy powinny posiadać zamek patentowy z kluczem w 1000 kombinacji. Poziomowanie szaf za pomocą regulatorów Ø50 o wysokości 27mm. Półki szaf mocowane za pomocą złącz półek zapobiegając ich niekontrolowanemu przesunięciu.

2. Biurko o wymiarach 1600/700/758mm doposażone w zawieszanie na komputer i kontener mobilny – 18 szt.





PROGRAM REGIONALNY
NARODOWA STRATEGIA SPÓJNOŚCI



WOJEWÓDZTWO
KUJAWSKO-POMORSKIE

UNIA EUROPEJSKA
EUROPEJSKI FUNDUSZ
ROZWOJU REGIONALNEGO



Mój region w Europie



- Meble wykonane z płyty melaminowanej 25mm o gęstości 650-690 kg/m³ wg normy DIN68765, klasa higieniczności E1. Właściwości płyty:
 - duża odporność na ścieranie i zarysowanie
 - odporność na działanie czynników chemicznych
 - odporność na działanie temperatury

Blaty biurka wykonane z płyty 25 mm. Blaty oklejane obrzeżem PCV 2 mm odpornym na uderzenia mechaniczne, łączyny oklejone PCV 0,5mm., niewidoczne krawędzie wyrobu nieoklejane.

Każde biurko posiada w standardzie posiadać będzie uchwyty do kabli przykręcane pod blatem. Stelaż biurka posiada wkładki tworzywowe przystosowane również do prowadzenia kabli. Stelaż malowany proszkowo na kolor metalik (pierwsza warstwa kolor, druga warstwa lakier bezbarwny), o minimalnej grubości powłoki lakierniczej 130µm oraz o zwiększonej odporności na ścieranie do warstwy kryjącej farby, potwierdzony badaniem wydanym przez jednostkę uprawnioną do kontroli jakości.

Zakres poziomowania mebla za pomocą regulatorów Ø35mm wynosi ok. 15 mm. Do połączenia nóg i łączyny należy użyć tzw. „złącz młotkowych” ,które charakteryzują się łatwością montażu i wytrzymałością. Łączyna wykonana z płyty wiórowej gr. 18 mm. Łączenie blatu roboczego oraz stelażu biurka odbywać się będzie za pomocą wkrętów 5x20W. Blaty wyrobów posiadać będą nawiercenia do łączenia ich z przystawkami za pomocą śrub imbusowych i płaskowników.

Opis zawiesia na komputer :

Wymiary w mm (szerokość/głębokość/wysokość) :

- 212/460/617



Wyrób z profilu metalowego o przekroju 40x20x2 mm, blachy ok. 1,5mm i rozety mocowanej za pomocą wkrętów 5x25W do spodniej części blatu. Całość malowana farbą proszkową utwardzaną piecowo.

Opis kontenera mobilnego: o wymiarach 435/520/590 mm

Meble wykonane z płyty melaminowanej 18mm i 25mm o gęstości 650-690 kg/m³ wg normy DIN68765, klasa higieniczności E1. Właściwości płyty:

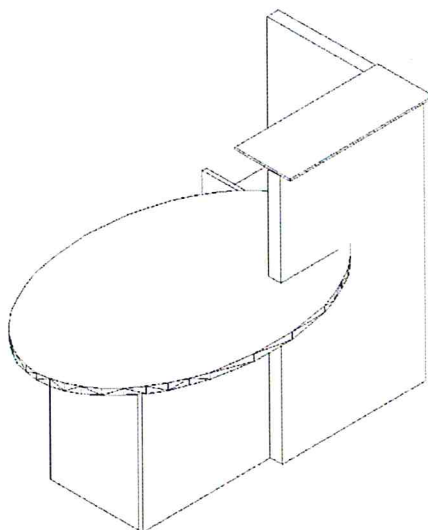
- duża odporność na ścieranie i zarysowanie
- odporność na działanie czynników chemicznych
- odporność na działanie temperatury

Wyroby oklejane obrzeżem PCV 0,5mm i PCV 2 mm odpornym na uderzenia mechaniczne. Niewidoczne krawędzie wyrobu nieoklejane.

Blat górny wykonany z płyty 25 mm. Mebel wyposażony w kółka jezdne tworzywowe (dwa z hamulcem i dwa bez hamulca) o średnicy 50mm. Mocowane są one do spodniej części wieńca dolnego za pomocą wkrętów 5x13S.

Kontenery powinny posiadać wkłady płytowe o wymiarach wewnętrznych: 342/425/85mm. Szuflady umocowane na stalowych, cichobieżnych prowadnicach rolkowych wytrzymujące obciążenie 25kg zapewniające łatwy 75% wysuw szuflady bez obawy jej wypadnięcia. Kontenery wyposażone w piórniki tworzywowe – wkładka. Kontener powinien posiadać zamek centralny z kluczem umożliwiającym jednoczesne zamykanie wszystkich szuflad. Uchwyty zastosowane w wyrobie wykonane ze stopu ZnAl (cynkowo-aluminiowy), wykończone galwanicznie na srebrny mat przykręcane za pomocą śrub M4x23 ocynk.

3. Biurko Recepcyjne o wymiarach 1550/870/1150 mm – 1 szt.





Blat roboczy w kształcie elipsy oraz korpus wykonany z płyty melaminowanej grubości 28 mm oklejonej 4 stronnie obrzeżem PVC 2mm. Podwyższona część lady posiadać będzie miejsce na komputer oraz półkę na segregatory. Front części wyższej z płyty melaminowanej grubości 52 mm. Blat części podwyższonej wykonany ze szkła grubości 8 mm.

4. Regał aktowy częściowo otwarty o wymiarach 1600/385/1830 h – 1 szt.



Meble wykonane z płyty melaminowanej 18mm i 25mm o gęstości 650-690 kg/m³ wg normy DIN68765, klasa higieniczności E1. Właściwości płyty:

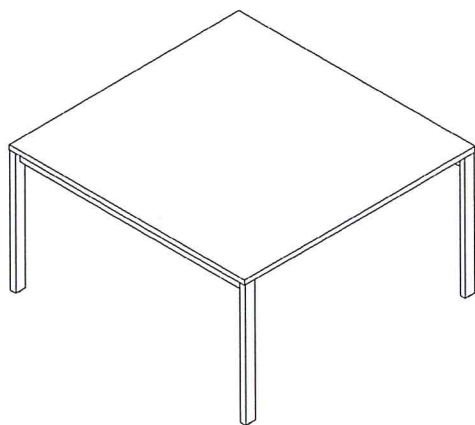
- duża odporność na ścieranie i zarysowanie
- odporność na działanie czynników chemicznych
- odporność na działanie temperatury
- Wyroby oklejane obrzeżem PCV 0,5mm i PCV 2 mm odpornym na uderzenia mechaniczne. Niewidoczne krawędzie wyrobu nieoklejane.
- Wieńce górne wykonane z płyty 25 mm, wieńce dolne, półki i boki wykonane z płyty 18mm a ściany tylnie z płyty HDF 3mm.
- Szafy powinny posiadać drzwi skrzydłowe, każdy z frontów mocowany do korpusu szafy za pomocą zawiasów FGV o możliwym kącie otwarcia 110°. Fronty wykonane z płyty o grubości 18mm. Krawędzie oklejone obrzeżem PVC 2mm. Lewe skrzydło uzbrojone w elastyczną listwę przymykową.

Zawiasy powinny pewnie utrzymywać skrzydło drzwiowe zapewniając długie i bezawaryjne funkcjonowanie. Uchwyty wykonane ze stopu „ZnAl” (cynkowo-aluminiowy) wykończone



galwanicznie na srebrny mat, przykręcane za pomocą śrub M4x23 ocynk. Szafy powinny posiadać zamek patentowy z kluczem w 1000 kombinacji. Poziomowanie szaf odbywać się będzie za pomocą regulatorów Ø50 o wysokości 27mm. Półki szaf mocowane za pomocą łącz półek zapobiegając ich niekontrolowanemu przesunięciu.

5. Stół konferencyjny o wymiarach 1370/1400/758 h – 4 szt.



- Meble wykonane z płyty melaminowanej 25mm o gęstości 650-690 kg/m³ wg normy DIN68765, klasa higieniczności E1. Właściwości płyty:
 - duża odporność na ścieranie i zarysowanie
 - odporność na działanie czynników chemicznych
 - odporność na działanie temperatury
- Blaty stołów wykonane z płyty 25 mm. Blaty oklejane obrzeżem PCV 2 mm odpornym na uderzenia mechaniczne.
- Stelaż stołów wykonany z profilu 60x30 w kolorze 09-aluminium. Profile połączone ze sobą za pomocą spawów tworzą nogę. Nogi natomiast połączone są dwoma profilami poprzecznymi przykręcanymi za pomocą śrub M8x25 imbus. Profile łączące nogi odsunięte do frontu biurka o 445 mm. Opcja zamocowania do profilu poprzecznego kanału kablowego. Zakres



poziomowania mebla za pomocą regulatorów $\varnothing 25\text{mm}$ ok. 15 mm. Łączenie blatu roboczego oraz stelażu biurka za pomocą wkrętów 6x80W.

6. Krzesło obrotowe – 19 szt.



Wymiary:

Wysokość całkowita 970 – 1140 mm

Szerokość całkowita 680 mm

Głębokość całkowita 670 mm

Krzesło na podstawie pięcioramiennej czarnej wykonanej jako jednolity odlew tworzywowy poliamidowy na amortyzatorze gazowym umożliwiającym płynną regulację wysokości siedziska. Wyposażone w mechanizm synchro umożliwiający synchroniczne odchylenie oparcia i siedziska z regulacją twardości sprężyny za pomocą pokrętła po prawej stronie siedziska umożliwiającego regulację mechanizmu w pozycji siedzącej odchylonej do tyłu. Krzesło musi posiadać ergonomicznie wyprofilowane siedzisko wyściełane integralną pianką PU posiadającą atest trudnopalności [wykonaną w technologii pianek wylewanych w formach co gwarantuje wysoką odporność na zgniatanie. Elastyczne oparcie krzesła wykonane z tworzywa sztucznego wyściełane integralną pianką PU wykonaną w technologii wtryskowej w formach, wyprofilowane do naturalnego kształtu kręgosłupa w części podtrzymującej odcinek lędźwiowo – krzyżowy. Tył oparcia z tworzywa. Sześciostopniowa regulowana wysokość oparcia za pomocą mechanizmu zapadkowego. Krzesło musi posiadać regulowane podłokietniki z nakładką wykonaną z miękkiego poliuretanu w kolorze czarnym.

Krzesło tapicerowane tkaniną ECO z atestem trudnopalności, o klasie ścieralności na poziomie ok. 250 000 cykli Martindale (PN – EN ISO 12947-2). Krzesło musi spełniać normę określającą



obrotowe krzesła biurowe PN EN 1535 –2:2002. Krzesło musi posiadać certyfikat zgodności z Rozporządzeniem Ministra Pracy i Polityki Socjalnej w sprawie bezpieczeństwa i higieny pracy na stanowiskach wyposażonych w monitory ekranowe.

Kolorystyka do akceptacji zamawiającego po wyborze oferty.

7. Krzesło konferencyjne – 60 szt.

Stelaż metalowy wykonany z rury o przekroju \varnothing 19 mm. Stelaż malowany proszkowo w kolorze metalik .

Siedzisko wykonane ze sklejki wielowarstwowej z drewna liściastego, pokrytej pianką ciętą oraz tkaniną tapicerską.

Metalowy stelaż obleczonej transparentną siatką gwarantującą swobodną cyrkulację powietrza podczas użytkowania.

Kolorystyka do akceptacji zamawiającego po wyborze oferty.

wysokość całkowita 880 mm

szerokość całkowita 490 mm

głębokość całkowita 560 mm

wysokość siedziska 490mm

szerokość siedziska 430 mm

głębokość siedziska 420 mm





8. Krzesło konferencyjne – 19 szt.

Stelaż metalowy wykonany z rury o przekroju \varnothing 22 mm. Stelaż malowany proszkowo w kolorze metalik .

Siedzisko wykonane ze sklejki wielowarstwowej z drewna liściastego, pokrytej pianką ciętą o gęstości 35kg/m³ oraz tkaniną tapicerską. Oparcie wykonane ze sklejki wielowarstwowej z drewna liściastego , pokrytej pianką ciętą o gęstości 25kg/m³

Kolorystyka do akceptacji zamawiającego po wyborze oferty.

Krzesło musi posiadać możliwość sztaplowania w ilości min 4 szt

wysokość całkowita 820 mm

szerokość całkowita 450 mm

głębokość całkowita 580 mm

wysokość siedziska 480mm

szerokość siedziska 440 mm

głębokość siedziska 460 mm





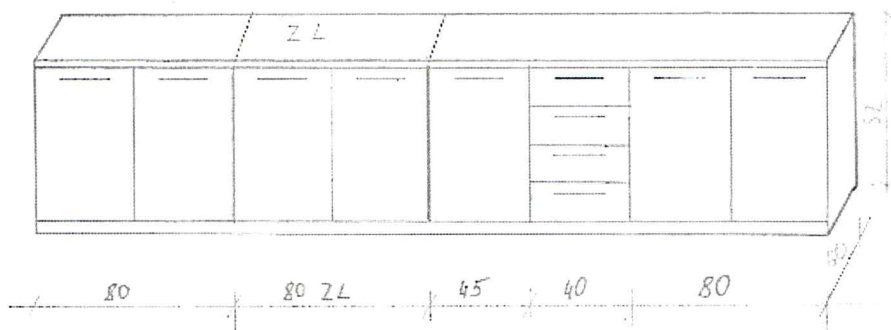
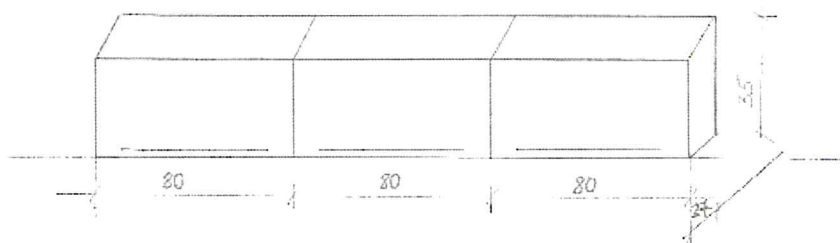
9. Zestaw mebli kuchennych L 325 – 2 kpl

Meble z blatem zmywalnym, 1 x szuflada z organizerem na sztuce, aneks wykonany w płycie melaminowanej. Kolorystyka do uzgodnienia po wyborze oferenta.

- 1) Układ szafek wiszących z drzwiami podnoszonymi do góry na amortyzatorze gazowym o wym. 80/35/27 – 3 szt.

Układ szafek dolnych – :

- wym. 80/82/55 – 2 szt.,
- wym. 80/82/55 – 1 szt., zlewozmywakowa
- wym. 45 – 1 szt., front do zmywarki
- wym. 40/82/55 - 1 szt., 4 szuflady
- Blat kuchenny dł. Ok. 325 cm.
- Cokół dolny dł. Ok. 325 cm.
- Uchwyty proste relingowe





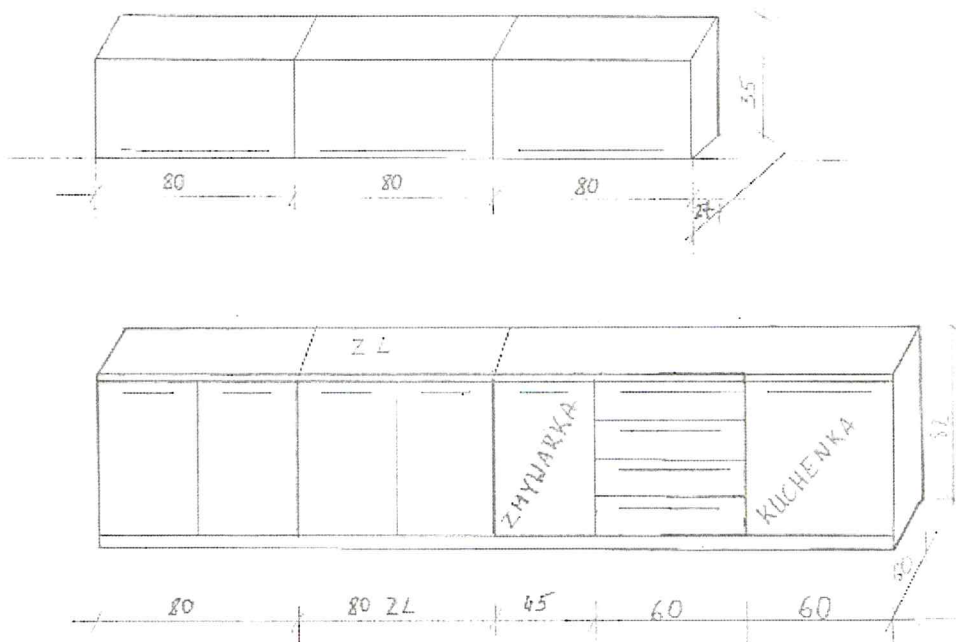
10. Zestaw mebli kuchennych L 325 – 1 kpl

Meble z blatem zmywalnym, 1 x szuflada z organizерem na sztućce, aneks wykonany w płycie melaminowanej. Kolorystyka do uzgodnienia po wyborze oferenta.

1) Układ szafek wiszących z drzwiami podnoszonymi do góry na amortyzatorze gazowym o wym. 80/35/27 – 3 szt.

Układ szafek dolnych:

- wym. 80/82/55 – 1 szt.,
- wym. 80/82/55 – 1 szt., zlewozmywakowa
- wym. 45 – 1 szt., front do zmywarki
- wym. 60/82/55 - 1 szt., 4 szuflady
- wym. 60 – 1 szt., front do kuchenki
- Blat kuchenny dł. Ok. 325 cm.
- Cokół dolny dł. Ok. 325 cm.
- Uchwyty proste relingowe



Z up. BURMISTRZA

mgr inż. Marek Zieńko
Z-ca Burmistrza

