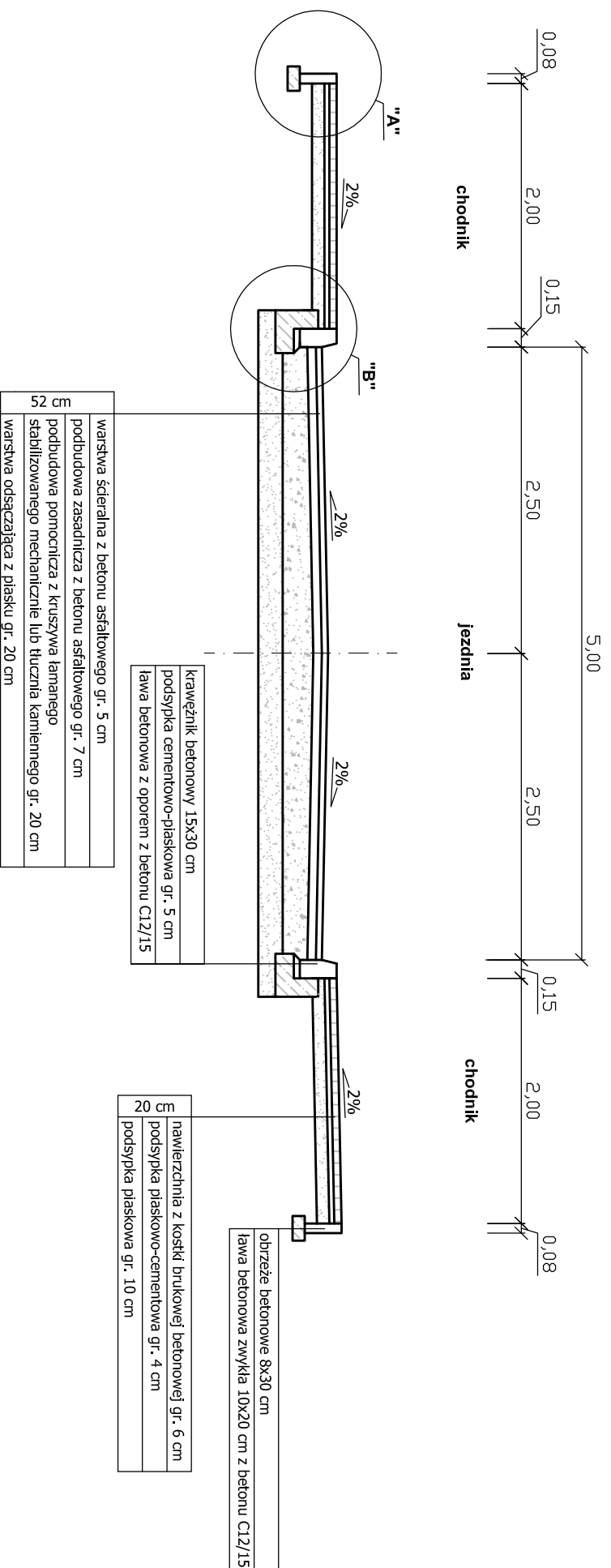
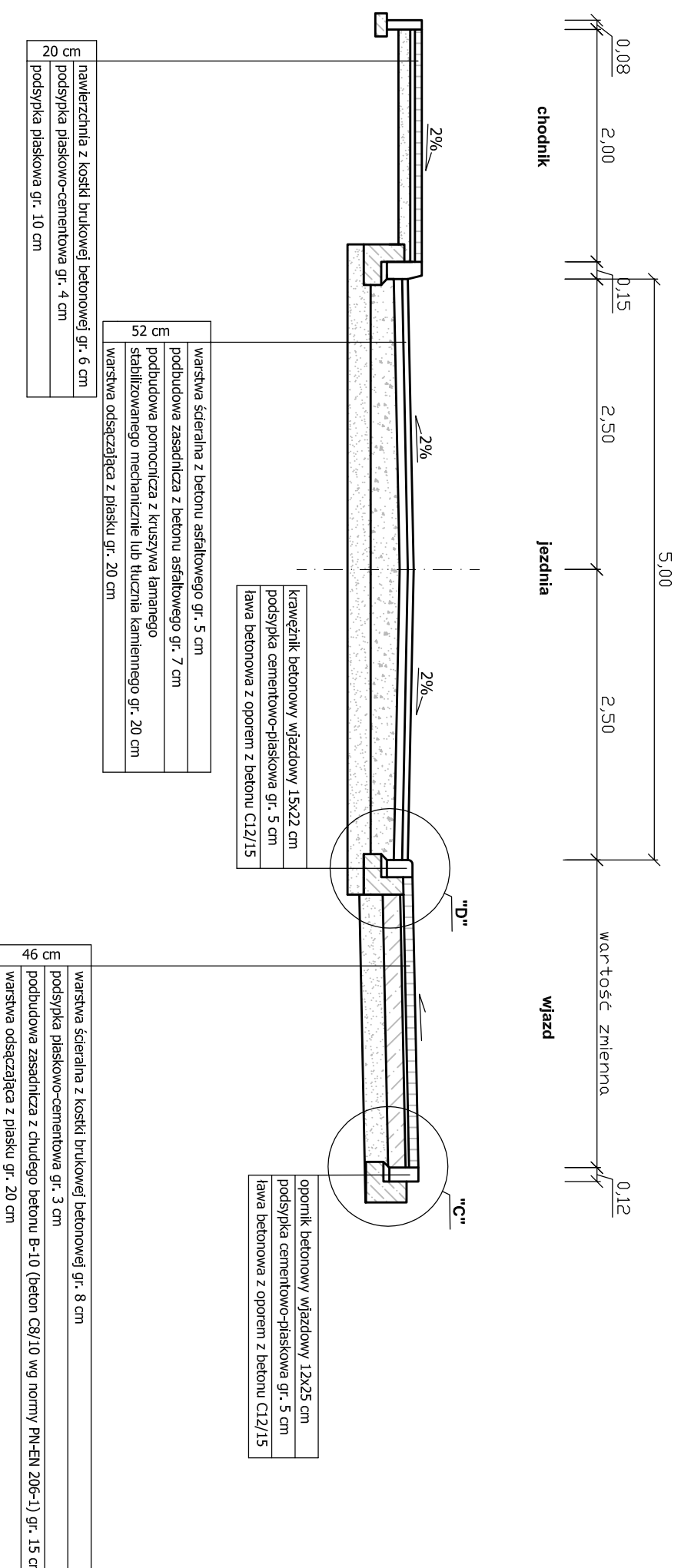


PRZEKRÓJ KONSTRUKCYJNY NR 1



PRZEKRÓJ KONSTRUKCYJNY NR 2



ulica: Polna



ZAKŁAD USŁUG TECHNICZNYCH I REKLAMOWYCH "MP"
Miłik Piotr ul. H.Sienkiewicza 31 89 - 200 Szubin

Investor: Gmina Sępólno Krajeńskie
89 - 400 Sępólno Krajeńskie, ul. T. Kościuszki 11

Objekt: Budowa ulic Turystycznej, Zakątek, Sądowej, Polnej, Na Skarpie, Płazowej, Lehniskowej, Zielonej, Kwiatowej, Wypoczynkowej i Wczasowej w Sępólnie Krajeńskim.

Faza: PW
Nr rysunku 6
Branża: drogowa
Skala: 1:50

Treść: **PRZEKRÓJ KONSTRUKCYJNY NR 1 i NR 2 - ULICA POLNA**

Funkcja:	Imię i nazwisko	Specjalność i zakres uprawnień numer uprawnień	Podpis
Projektant:	mgr inż. Ewa Miłik	Uprawnienie budowlane do projektowania bez ograniczeń w specjalności drogowej KLP/004/17/P/000/06	
Sprawdził:	inż. Janusz Jurkiewicz	Specjalność konstrukcyjno - inżynierska w zakresie projektowania dróg i ulic oraz typowych mostów I-przepisów GT-III-7210/239/77	
Opracował:	mgr inż. Piotr Miłik	-	