



ZAKŁAD USŁUG TECHNICZNYCH I REKLAMOWYCH "MP"  
Miliłk Piotr ul. H.Sienkiewicza 31 89 - 200 Szubin

Investor: Gmina Sepólno Krajeńskie  
89 - 400 Sepólno Krajeńskie, ul. T. Kościuszki 11

Faza: PW  
Nr rysunku 11

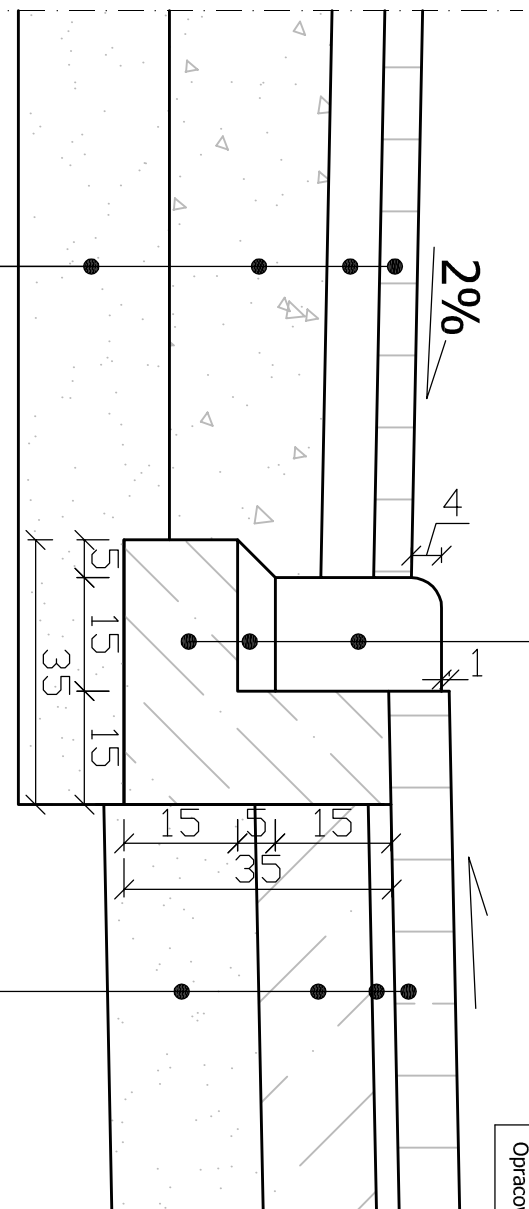
Obiekt: Budowa ulic Turystycznej, Zakątek, Sądowej, Polnej, Na Skarpie, Płazowej, Letniskowej, Zielonej, Kwiatowej, Wypoczynkowej i Wczasowej w Sepólnie Krajeńskim.

Branża: drogowa  
Skala: 1:10

## SZCZEGÓŁ "D"

Krawężnik betonowy wjazdowy 15x22 cm  
podsyпка cementowo-piaskowa gr. 5 cm  
ława betonowa z oporem z betonu C12/15

Treść: <b>SZCZEGÓŁ KONSTRUKCYJNY D - ULICA POLNA</b>			
Funkcja:	Imię i nazwisko	Specjalność i zakres uprawnień	Podpis
Projektant:	mgr inż. Ewa Miliłk	Uprawnienia budowlane do projektowania bez ograniczeń w specjalności drogowej KUP/0047/P.OOD/06	
Sprawił:	inż. Janusz Jurkiewicz	Specjalność konstrukcyjno - inżynierska w zakresie projektowania dróg i ulic oraz typowych mostów I przepustów GT.III-7210/239/77	
Opracował:	mgr inż. Piotr Miliłk	—	



52 cm	warstwa ścieralna z betonu asfaltowego gr. 5 cm
	podbudowa zasadnicza z betonu asfaltowego gr. 7 cm
	podbudowa pomocnicza z kruszywa łamanego stabilizowanego mechanicznie lub tłucznia kamiennego gr. 20 cm
	warstwa odsączająca z piasku gr. 20 cm

5	warstwa ścieralna z kostki brukowej betonowej gr. 8 cm
3	podsyпка piaskowo-cementowa gr. 3 cm
4	podbudowa zasadnicza z chudego betonu B-10 (beton C8/10 wg normy PN-EN 206-1) gr. 15 cm
	warstwa odsączająca z piasku gr. 20 cm