



ZAKŁAD USŁUG TECHNICZNYCH I REKLAMOWYCH "MP"  
Miliik Piotr ul. H. Sienkiewicza 31 89 - 200 Szubin

Investor: Gmina Sępólno Krajeńskie  
89 - 400 Sępólno Krajeńskie, ul. T. Kościuszki 11

Faza: PW  
Nr rysunku 12

Objekt: Budowa ulic Turyszczynej, Zakątek, Sądowej, Polnej, Na Skarpie, Plażowej, Letniskowej, Zielonej, Kwiatowej, Wypoczynkowej i Wczasowej w Sępólnie Krajeńskim.

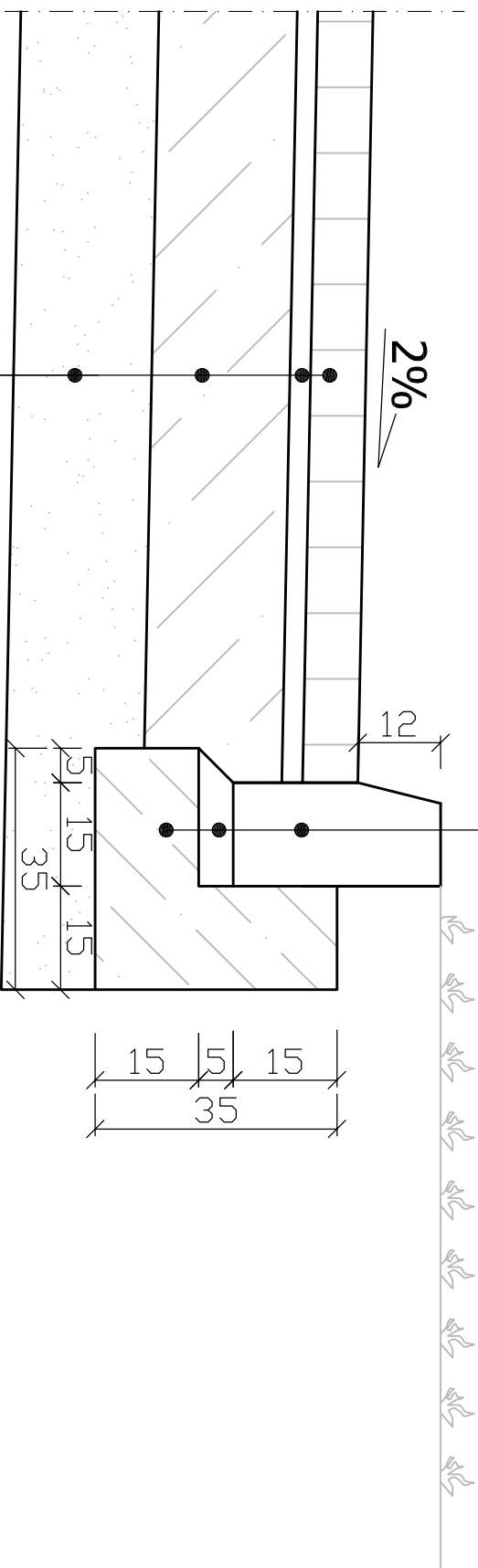
Branża: drogowa  
Skala: 1:10

Treść: **SZCZEGÓŁ KONSTRUKCYJNY E - ULICA POLNA**

## SZCZEGÓŁ "E"

krawężnik betonowy 15x30 cm
podsyпка cementowo-piaskowa gr. 5 cm
ława betonowa z oporem z betonu C12/15

Funkcja:	Imię i nazwisko	Specjalność i zakres uprawnień numer uprawnień	Podpis
Projektant:	mgr Inż. Ewa Miliik	Uprawnienia budowlane do projektowania bez ograniczeń w specjalności drogowej KJ/P/0047/P/OOD/06	
Sprawdził:	inż. Janusz Jurkiewicz	Specjalność konstrukcyjno - inżynierska w zakresie projektowania dróg i ulic oraz typowych mostów I przęsłów GT.III-7210/239/77	
Opracował:	mgr inż. Piotr Miliik	—	



51	warstwa ścieralna z kostki brukowej betonowej gr. 8 cm
52	podsyпка piaskowo-cementowa gr. 3 cm
53	podbudowa zasadnicza z chudego betonu B-10 (beton C8/10 wg normy PN-EN 206-1) gr. 20 cm
54	warstwa odsączająca z płasku gr. 20 cm