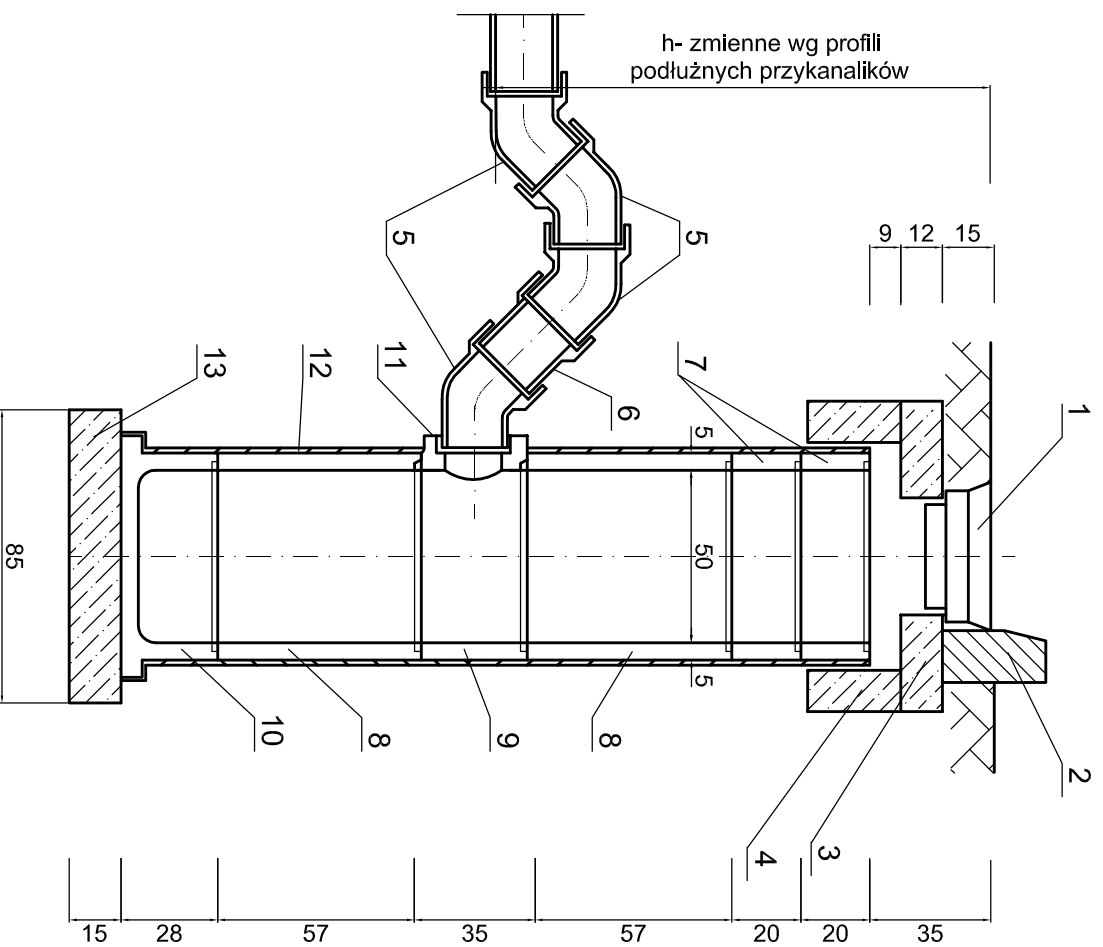
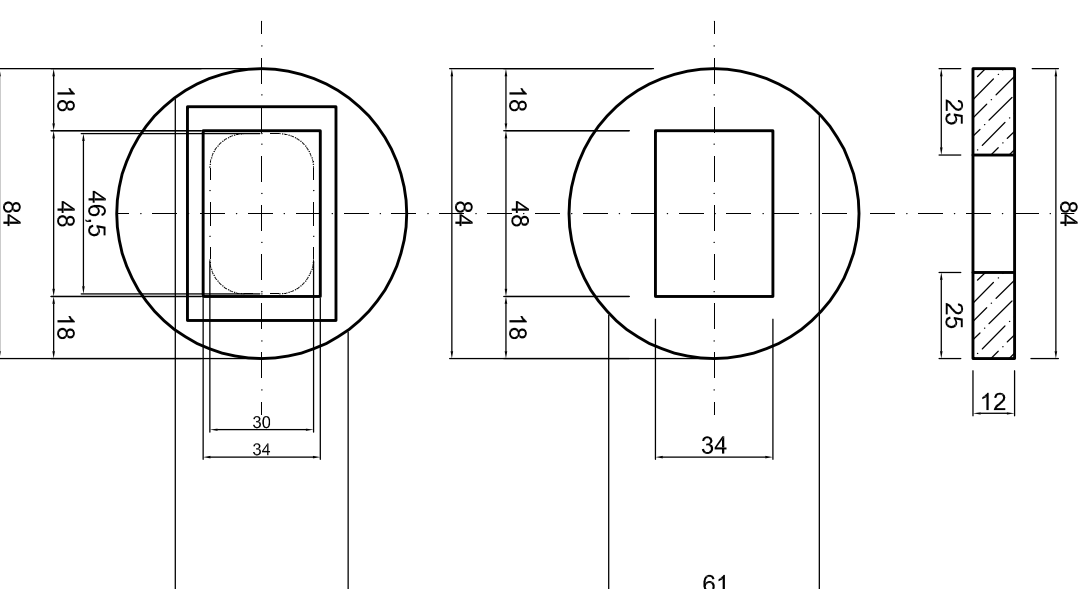



**POKRYWA (PIERŚCIEŃ BETONOWY) Ø 840 mm  
Z OTWOREM 340/480 mm Z BETONU C25/30**



**OZNACZENIA**

- 1 - Wpust żelazny uliczny boczny kl. C-250 na zawiasach - uchyliny
- 2 - Krawężnik uliczny betonowy
- 3 - Pokrywa (pierścien betonowy) Ø840mm (C25/30)
- 4 - Pierścień betonowy odciążający Ø600/840mm (C25/30)
- 5 - Kolano <math><45^\circ</math>, Ø160mm PVC
- 6 - Króciec kielichowy Ø160mm PVC
- 7 - Prefabrykowane krążki pośrednie wys. 19,5cm
- 8 - Prefabrykowane krążki pośrednie wys. 57cm
- 9 - Prefabrykowany element przyłączeniowy
- 10 - Prefabrykowane dno osadnikowe
- 11 - Przejście szczelne dla rury Ø160mm PVC
- 12 - Bitizol 2x(R+P)
- 13 - Warstwa wyrównawcza z betonu C8/10



 <p><b>ZAKŁAD USŁUG TECHNICZNYCH I REKLAMOWYCH "MP"</b> <b>Milik Piotr ul. H.Sienkiewicza 31 89 - 200 Szubin</b></p>		Inwestor: Gmina Sepólno Krajeńskie 89 - 400 Sepólno Krajeńskie, ul. T. Kościuszki 11		Faza: PW
		Obiekt: Budowa ulic Turystycznej, Zakątek, Sądowej, Polnej, Na Skarpie, Płazowej, Letniskowej, Zielonej, Kwiatowej, Wypoczynkowej i Wczasowej w Sepólnie Krajeńskim.		Branża: drogowa
Skala: 1:20				
<b>Treść: WPUŁ ULICZNY ZWYKŁY - ULICA POLNA</b>				
Funkcja:	Imię i nazwisko	Specjalność i zakres uprawnień numer uprawnień	Podpis	
Projektant:	mgr inż. Ewa Milik	Uprawnienia budowlane do projektowania bez ograniczeń w specjalności drogowej KUP/0047/P00D/06		
Sprawdził:	Inż. Janusz Jurkiewicz	Specjalność konstrukcyjno - inżynierska w zakresie projektowania dróg i ulic oraz sygnalizacji mostów I przepustów GT.II.7210/239/77		
Opracował:	mgr inż. Piotr Milik	-		